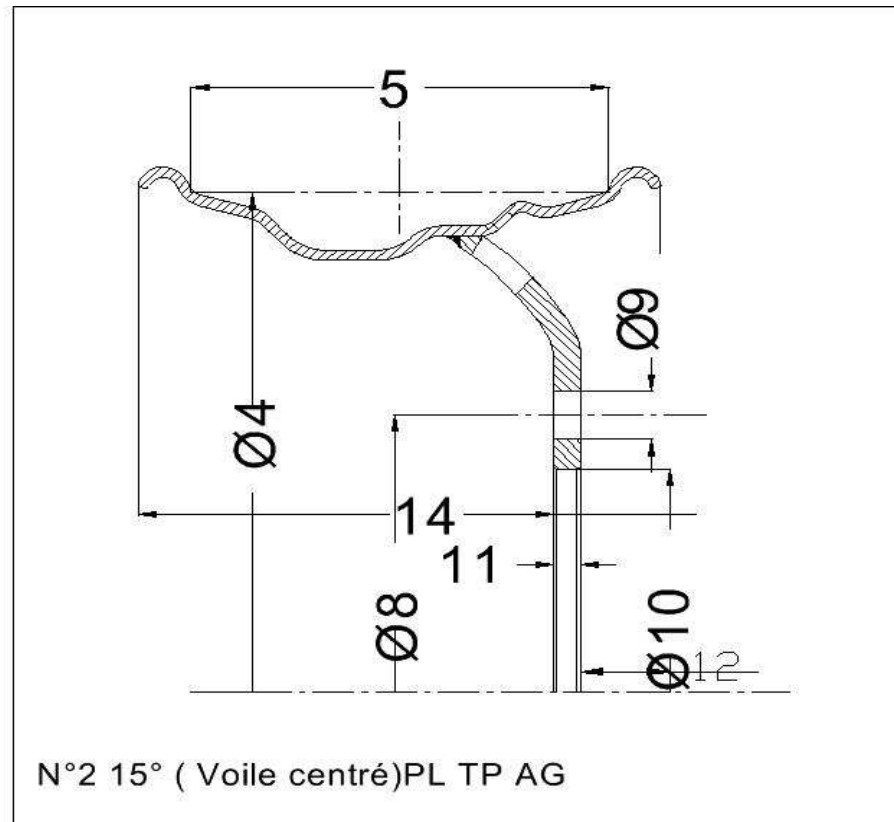


Identification N°2		
Rep	Descriptif de cote	Valeur mesurée
	Pneumatique	
	Marque véhicule	
	Modèle du véhicule	
4	Diamètre jante	
5	Largeur jante	
	Marquage sur le voile	
	Nbre de trous de fixation	
8	Diamètre d'implantation (PCD) des trous d'attache	
9	Diamètre des trous de fixation (préciser si fraises)	
10	Diamètre du trou central	
11	Epaisseur du voile	
12	Cote A (coté ext. véhicule)	
14	Cote C (coté moyeu véhicule)	



**Quantité et délai souhaités :**

**Vos coordonnées :**

Les perçages (supprimer les perçages inutiles)	Cylindrique	1 fraisure	2 fraises