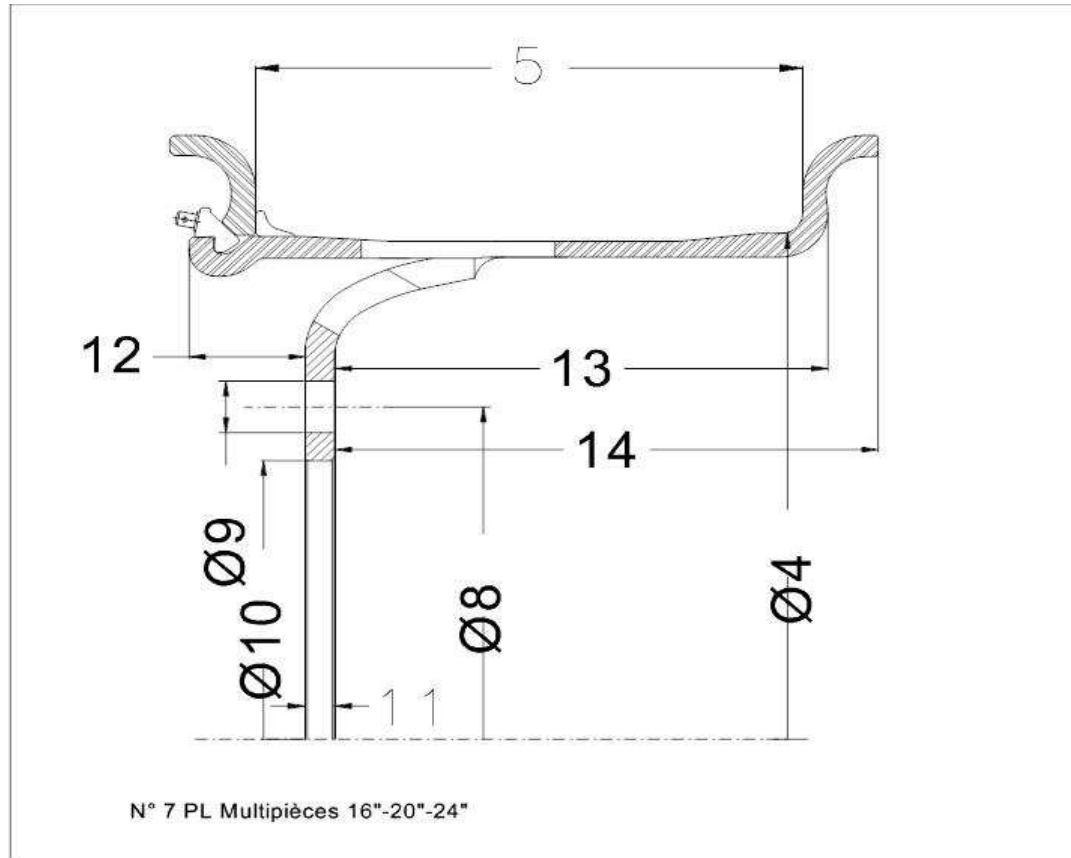


Identification N°7		
Rep	Descriptif de cote	Valeur mesurée
	Pneumatique	
	Marque véhicule	
	Modèle du véhicule	
4	Diamètre jante	
5	Largeur jante	
	Marquage sur le voile	
	Nbre de trous de fixation	
8	Diamètre d'implantation (PCD) des trous d'attache	
9	Diamètre des trous de fixation (préciser si fraises)	
10	Diamètre du trou central	
11	Epaisseur du voile	
12	Cote A (coté ext. véhicule)	
13	Cote B (coté moyeu véhicule)	
14	Cote C (coté moyeu véhicule)	



Quantité et délai souhaités :

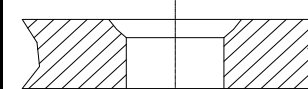
Vos coordonnées :

Les perçages
(supprimer les
perçages inutiles)

Cylindrique



1 fraisure



2 fraises

